

ESTORES DE ROLO

VISION

COMO INSTALAR

ADVERTÊNCIAS

Introdução

Pedimos que leia atentamente o conteúdo deste documento e o guarde. Este manual é uma parte essencial do estore e visa fornecer todas as informações necessárias para a sua instalação, uso e manutenção. As instruções, desenhos e documentos contidos neste manual são de natureza técnica.

Utilização

Para abrir ou fechar o estore, basta puxar um dos fios da corrente para baixo até obter a regulação de luz pretendida.

Segurança

Os estores são projetados para proteger da luz e não para garantir a segurança ou para impedir que pessoas ou objetos entrem. Os estores não impedem que uma criança caia pela janela.

Não remova as etiquetas do produto nem a marca CE.

A empresa reserva-se ao direito de fazer alterações parciais ou totais ao produto sem aviso prévio e recusando qualquer responsabilidade sobre dados incorretos.

A empresa não responderá a intervenções realizadas por terceiros que sem aviso prévio procedam a adulteração e/ou alterações do produto.

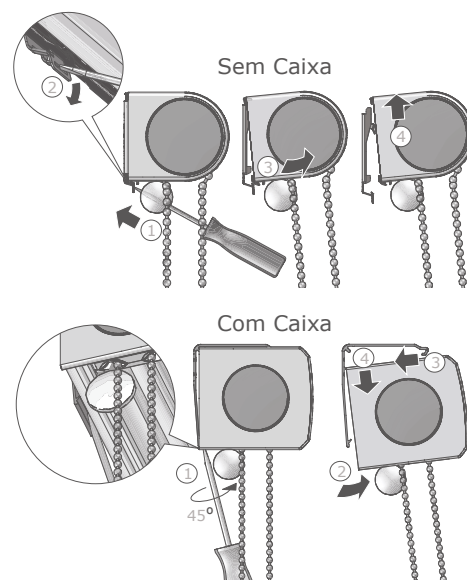
Manutenção

Faça apenas as operações de manutenção indicadas.

Todos os tecidos possuem uma camada protetora anti-estática, o que faz o tecido atrair e acumular poeira em menor grau do que o tecido normal. No entanto, as manchas devem ser removidas rapidamente, não devendo deixar acumular demasiada sujeira.

Os tecidos podem ser limpos usando um pano limpo e levemente húmido ou uma esponja com água morna e detergente neutro.

Os rolos não podem ser totalmente submersos em água. O tecido é colado ao rolo de aço e, portanto, esses elementos não podem ser separados. O contato com a água pode fazer com que o tecido se separe do referido rolo, além do risco de oxidação que existe.



MATERIAL NECESSÁRIO

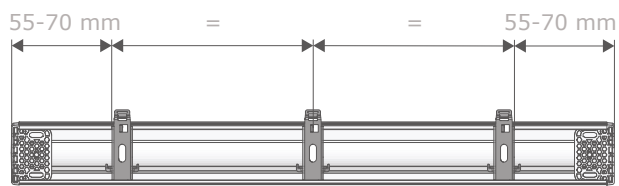


COMPONENTES



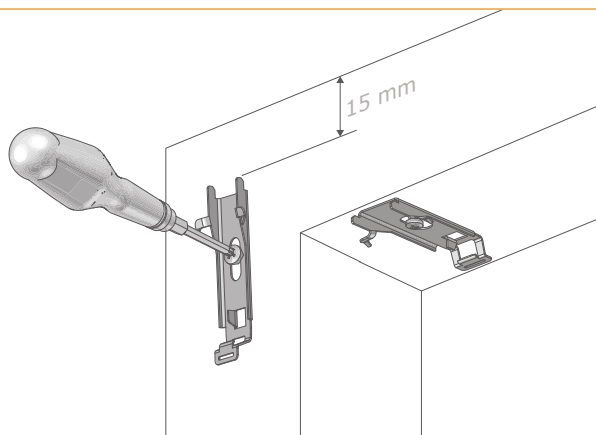
INSTALAÇÃO SEM CAIXA

1



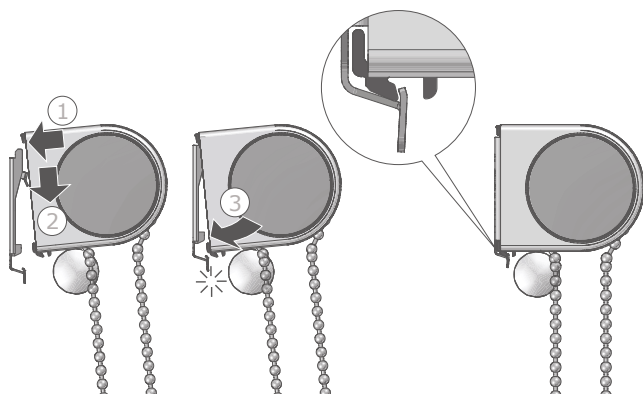
Coloque os suportes no local pretendido, considerando que deve existir uma distância entre 55 a 70 mm entre o limite externo e o primeiro suporte.

2



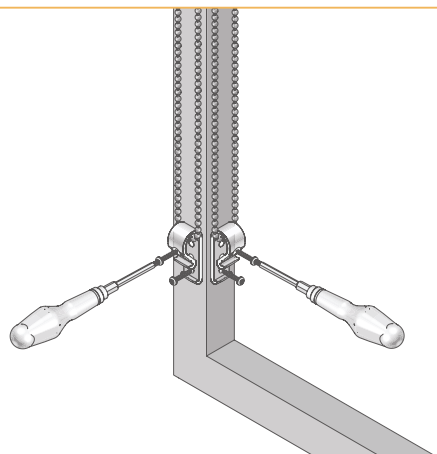
Considere ainda que também deve existir uma distância mínima de 15 mm entre a parede ou janela e o suporte. De seguida, aparafuse-os e encaixe as tampas para ocultação dos parafusos e proteção do tecido.

3



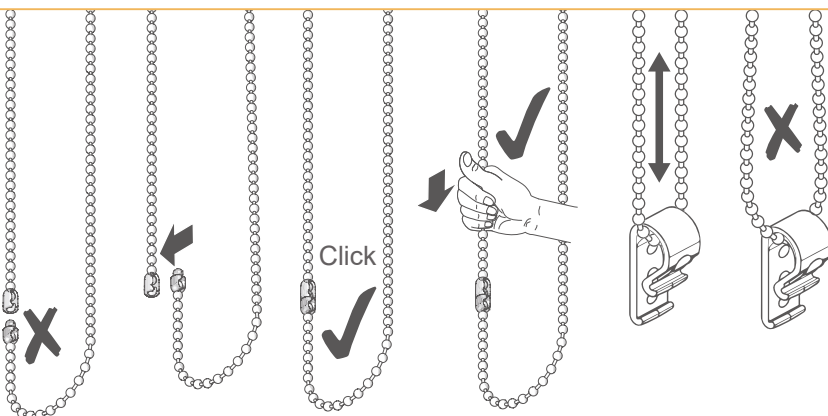
Encaixe o rolo do estore e respetivo perfil nos suportes.

4



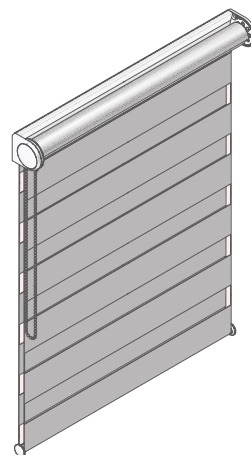
Se o estore tiver o dispositivo de segurança infantil, fixe-o na parede com parafusos.

5



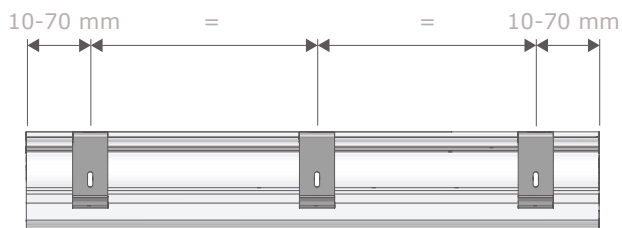
Ajuste o cordão para que fique bem esticado sem baloiçar, através do conector de corrente.

6



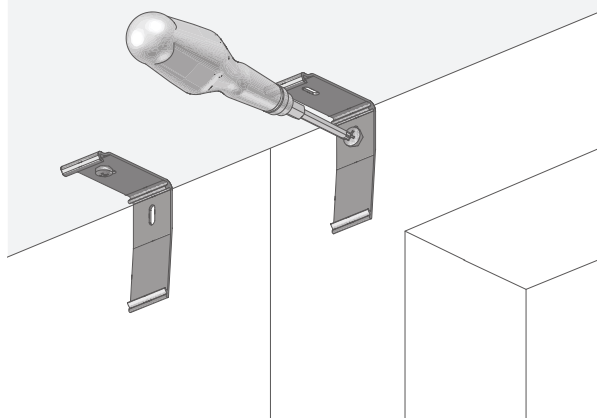
INSTALAÇÃO COM CAIXA

1



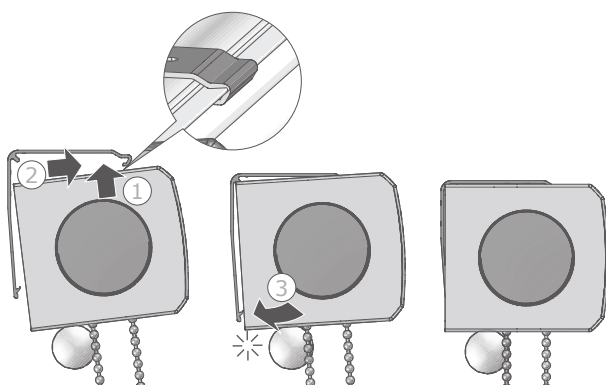
Coloque os suportes no local pretendido, considerando que deve existir uma distância entre 10 a 70 mm entre o limite externo e o primeiro suporte.

2



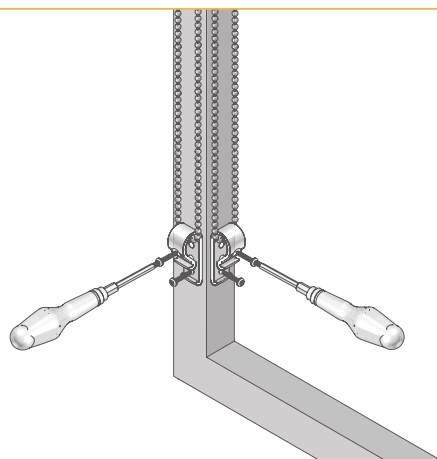
Considere ainda que também deve existir uma distância mínima de 15 mm entre a parede ou janela e o suporte. De seguida, aparafuse-os e encaixe as tampas para ocultação dos parafusos e proteção do tecido.

3



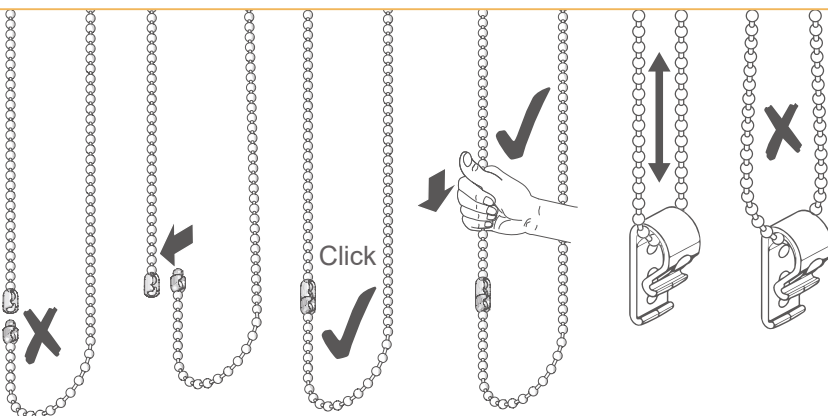
Encaixe o rolo do estore e respetivo perfil nos suportes.

4



Se o estore tiver o dispositivo de segurança infantil, fixe-o na parede com parafusos.

5



Ajuste o cordão para que fique bem esticado sem baloiçar, através do conector de corrente.

6

