

# CORTINADOS

## COMO MEDIR

### MATERIAL NECESSÁRIO



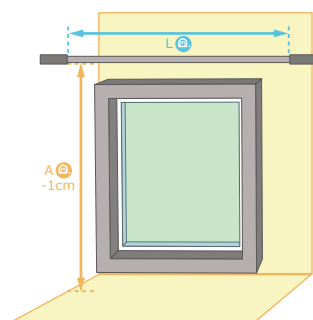
### MEDIDAS

Para o fabrico dos cortinados, deve indicar-nos sempre as medidas de execução, tendo em consideração as instruções indicadas.

L = Largura

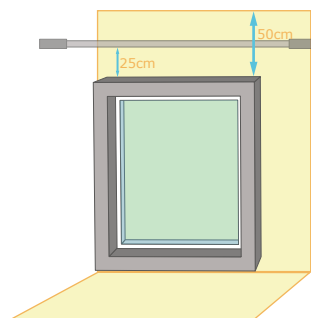
A = Altura

1



Se já tiver uma calha, meça a largura total da calha e a altura do suporte da calha até ao chão e retire 1 cm.

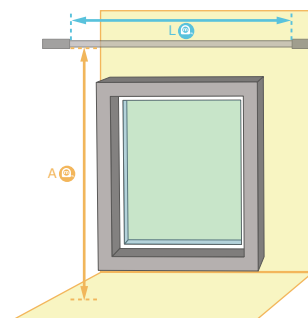
2



Se pretende adquirir calha e cortinado e a fixação for à parede, meça o espaço entre a janela e o teto e fixe a calha ao meio.

ex: 50cm do teto à janela, fixa 25cm acima da janela.

(sugestão)



Depois meça a largura total onde vai colocar a calha e a altura até ao chão.