

ISOLAMENTO TÉRMICO TEP THERM

COMO INSTALAR

ADVERTÊNCIAS

Introdução

Pedimos que leia atentamente o conteúdo deste documento e o guarde.

Este manual é uma parte essencial do isolamento térmico teptherm e visa fornecer todas as informações necessárias para a sua instalação.

As instruções, desenhos e documentos contidos neste manual são de natureza técnica.

Segurança

Não remova as etiquetas do produto nem a marca CE.

A empresa reserva-se ao direito de fazer alterações parciais ou totais ao produto sem aviso prévio e recusando qualquer responsabilidade sobre dados incorretos.

A empresa não responderá a intervenções realizadas por terceiros que sem aviso prévio procedam a adulteração e/ou alterações do produto.

Utilização

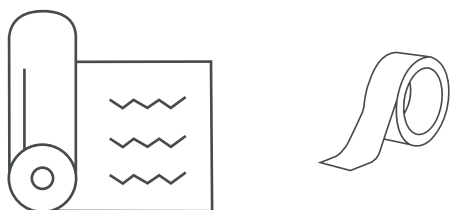
O isolamento térmico teptherm é utilizado para diminuir a sujidade provocada pelo exterior, bem como, a temperatura que atravessa as extremidades da caixa de estore.

O seu maior objetivo é dar conforto ao seu lar.

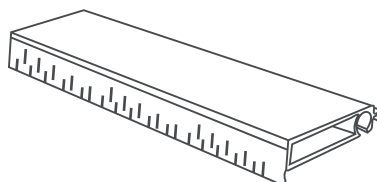
MATERIAL NECESSÁRIO



COMPONENTES



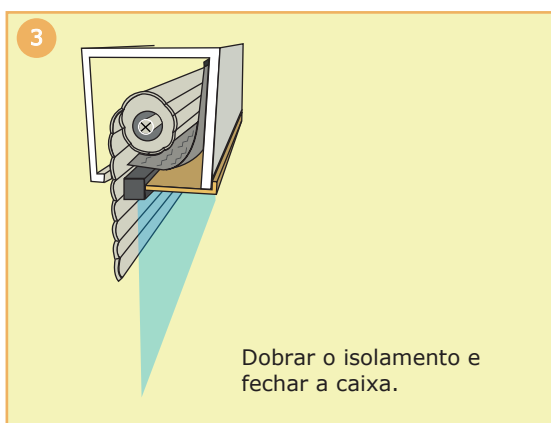
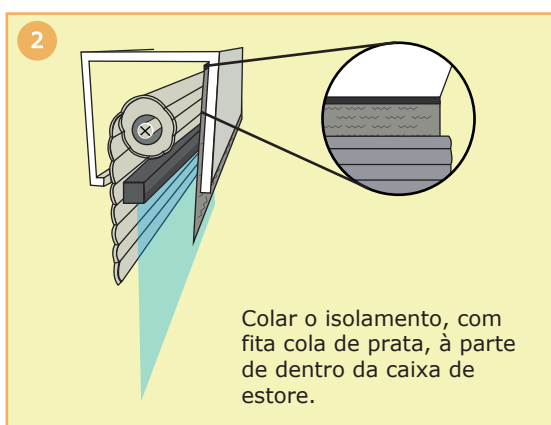
OPÇÕES EXTRA



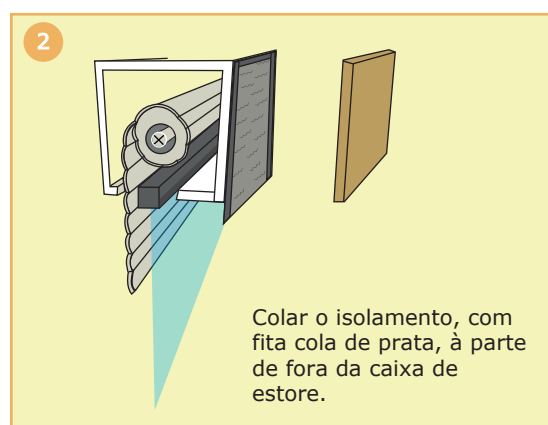
Dica

Deve desenrolar o estore até cobrir a janela, para ser mais fácil colocar o Isolamento Térmico na caixa de estore.

Tampa Baixo

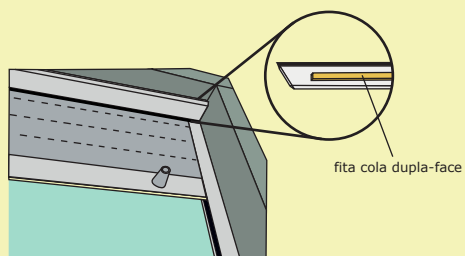


Tampa Frente



Régua de Alumínio Lacada

- 1 Colocar a régua com fita cola dupla-face na parte superior do exterior da janela.



- 2 Por fim, aconselhamos ao cliente a colocar silicone para isolar as extremidades.

