

PORTAS DE FOLE

COMO INSTALAR

ADVERTÊNCIAS

Introdução

Pedimos que leia atentamente o conteúdo deste documento e o guarde.

Este manual é uma parte essencial da porta de folo e visa fornecer todas as informações necessárias para a sua instalação, uso e manutenção.

As instruções, desenhos e documentos contidos neste manual são de natureza técnica.

Segurança

Não remova as etiquetas do produto nem a marca CE.

A empresa reserva-se ao direito de fazer alterações parciais ou totais ao produto sem aviso prévio e recusando qualquer responsabilidade sobre dados incorretos.

A empresa não responderá a intervenções realizadas por terceiros que sem aviso prévio procedam a adulteração e/ou alterações do produto.

Utilização

Para abrir ou fechar a porta de folo, basta deslizar pelo puxador ou fechadura.

As portas de folo devem deslizar sem prisões, para essa ajuda é aconselhável colocar lubrificante de silicone nos pivots.

Manutenção

Faça apenas as operações de manutenção indicadas.

As portas de folo são de fácil limpeza e manutenção, poderá usar um pano húmido com um detergente neutro.

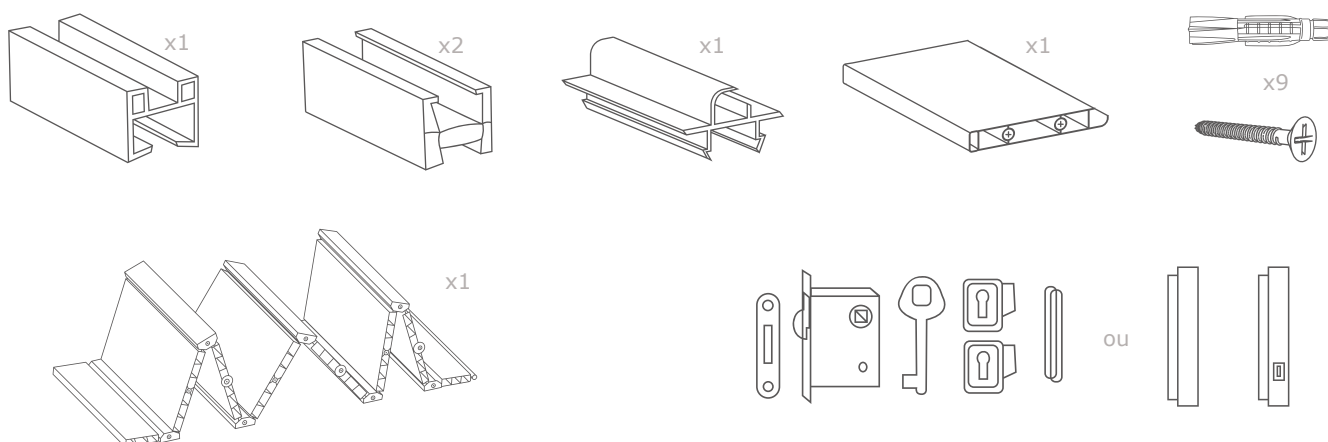
Deve fazer uso da porta pelo menos uma vez a cada três meses de forma a evitar que os mecanismos fiquem presos.

As recomendações indicadas foram compiladas com o máximo de cuidado. Não obstante, não podemos aceitar qualquer responsabilidade como resultado da limpeza.

MATERIAL NECESSÁRIO



COMPONENTES



INSTALAÇÃO

