

ESTORES VENEZIANOS

MADEIRA 50 MM

COMO INSTALAR

ADVERTÊNCIAS

Introdução

Pedimos que leia atentamente o conteúdo deste documento e o guarde.

Este manual é uma parte essencial do estore e visa fornecer todas as informações necessárias para a sua instalação, uso e manutenção.

As instruções, desenhos e documentos contidos neste manual são de natureza técnica.

Utilização

Para regular a luminosidade que entra na divisão e respectiva direção, puxe o cordão que comanda a orientação das lâminas.

Para abrir ou fechar o estore, subindo-o ou descendo-o, puxe um dos cordões.

Segurança

Os estores são projetados para proteger da luz e não para garantir a segurança ou para impedir que pessoas ou objetos entrem. Os estores não impedem que uma criança caia pela janela.

Não remova as etiquetas do produto nem a marca CE.

A empresa reserva-se ao direito de fazer alterações parciais ou totais ao produto sem aviso prévio e recusando qualquer responsabilidade sobre dados incorretos.

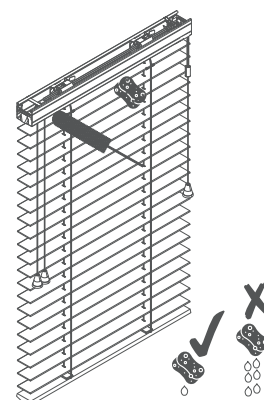
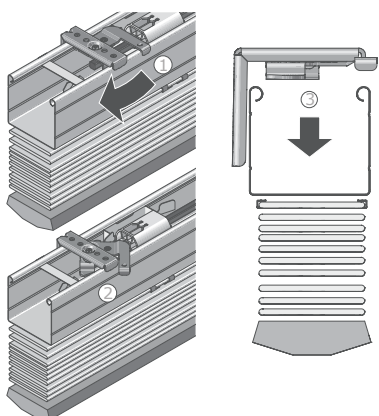
A empresa não responderá a intervenções realizadas por terceiros que sem aviso prévio procedam a adulteração e/ou alterações do produto.

Manutenção

Faça apenas as operações de manutenção indicadas.

Os estores venezianos podem ser facilmente limpos fechando primeiro as ripas e, em seguida, removendo a poeira com um espanador, uma escova de cerdas macias ou um pano macio. Se as ripas estiverem muito sujas, é melhor limpá-las com um pano húmido. Também pode limpá-las com um aspirador de pó na configuração mais baixa. Superfícies grandes também podem ser limpas com jateamento suave, permitindo que sequem completamente.

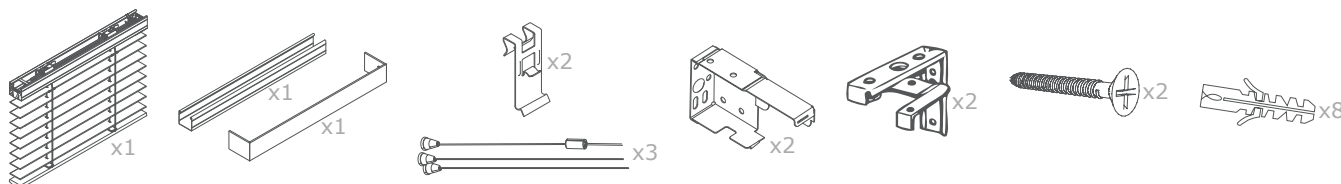
Cuidado: Se a parte superior de aço do estore não estiver completamente seca, pode enferrujar.



MATERIAL NECESSÁRIO



COMPONENTES





INSTALAÇÃO

1

< 1500 mm

Mín. 1500 mm

mín. 1500 mm

Para cumprir a norma de segurança infantil EN13120, deve deixar um mínimo de 1500 mm entre o chão e o topo do estore ou, caso este disponha do dispositivo de segurança infantil, deve deixar um mínimo de 1500 mm entre o chão e respectivo dispositivo.

2

máx. 200 W máx. 200

máx. 900

W > 1500: 2x

Assegure-se de que os suportes de fixação do estore são colocados fora do espaço de ocupação do mecanismo de acionamento, que ficam a uma distância máxima de 200 mm dos limites laterais do estore e que têm uma distância máxima de 900 mm entre si.

3

Aparafuse os suportes de fixação à parede ou teto.

4 Opção Extra

Aparafuse os afastadores à parede ou teto e os suportes de fixação aos afastadores.

5

Aparafuse os suportes de fixação à parede ou teto. Depois encaixe o estore e feche as tampas dos suportes.

6

Encaixe o estore nos suportes.

7

8

9